

東京湾大感謝祭2026

出展 & 協賛のご案内

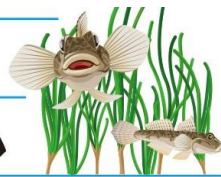
2026年9月26日(土)/27日(日) 開催 (予定)



開催時間 / 10:00 ~ 17:00



会場 / 横浜市役所アトリウム



東京湾の魅力を発見しよう・みんなで東京湾の未来をつくろう

東京湾大感謝祭は、東京湾の恵みに感謝するとともに、東京湾の再生に向けた活動の環を広げるため、2013年より毎年開催している市民参加型のイベントです。最近では、親子で楽しんでいただき、東京湾の環境、その役割、東京湾の知識について関心を寄せるファミリー層が増えてきています。

次世代を担う子供や青少年層にとって身近な海、地元の海となる東京湾をきっかけとして、海の環境や生き物、海・港の役割や関連業界に関心を持っていただき、新しい東京湾の姿、想いをみんなで一緒に東京湾の未来づくりに結びつけたいと思います。東京湾に関心のある企業、組織団体が、一堂に介する場、として是非、本祭の出展・協賛、PRにご活用下さい。 <開催予定>



- 会 期：2026年9月26日（土）～27日（日） 10：00～17：00
- 会 場：横浜市役所アトリウム
- 主 催：東京湾大感謝祭実行委員会
- 共 催：国土交通省関東地方整備局 環境省 横浜市 東京湾再生官民連携フォーラム
(一財) みなと総合研究財団 東京湾の環境をよくするために行動する会
(2025年度実績より) 今年度依頼予定

■お申込み(出展受付)

東京湾大感謝祭2026出展者事務局 担当：松田、稲村
〒113-0033 東京都文京区本郷3-6-9エルデ本郷館5F（（株）スリービー内）
TEL. 03-5805-1059 FAX:03-5805-1058 e-mail (申込書送信先) : tbsaisei@threeb.co.jp
※東京湾大感謝祭実行委員会事務局より出展受付の運営委託を受けご案内しています。

■事務局

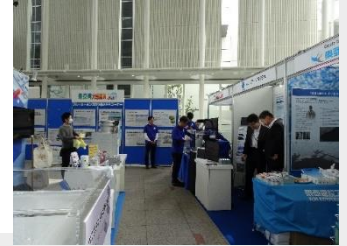
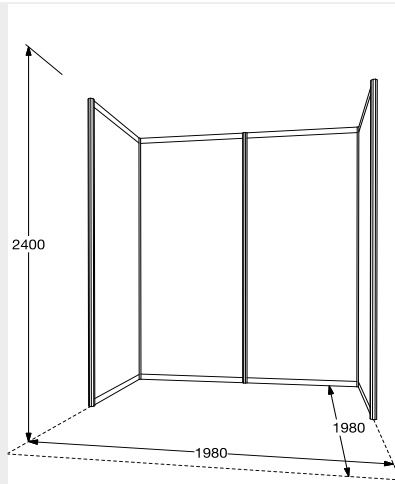
東京湾大感謝祭実行委員会事務局 担当：間瀬
〒105-0001 東京都港区虎ノ門3-1-10 第2虎の門電気ビル4F（一般財団法人みなと総合研究財団内）
TEL. 090-1506-7646 e-mail. fes@tbsaisei.com URL <http://tbsaisei.com/>

出展メニュー費用

横浜市役所アトリウム内出展ブース仕様
(予定)

- 1.ブースサイズ：W2m×D2m×H2.4m
- 2.壁面パネル
- 3.備品・電源等はオプションとしてご用意しています。

※お申込みいただきますと、別途メールで、「東京湾大感謝祭2026パッケージディスプレイ・オプションレンタル備品のご案内」を委託先受付(株)スリービーからご連絡いたします。
必要な場合、ご参照をお願いします。



No.	出展ブースメニュー	出展料 (税別)
A	一般 (企業・団体) 出展ブース+東京湾大感謝祭HPバナー掲載 (出展ブース1コマ+東京湾大感謝祭HPバナー掲載のセット価格)	300,000円
B	市民団体出展ブース (HPバナーはセットに含まない)	50,000円

※2コマ以上の申し込みの場合：Aの価格+ひと小間 25万円×小間数(税別)になります。

※感謝祭HP掲載バナーの有効期間：指定ロゴ受取日から1週間後、掲載開始～翌年3月末日

協賛メニュー費用

	ロゴ・社名掲載 協賛メニュー	種類	金額 (税別)
I	協賛パッケージ (PR用印刷物+会場PR)	①告知PRポスター&告知チラシ	200,000円
		②会場配布案内チラシ	
		③会場案内図&ステージ プログラムボード	
		④会場ビジョン投影	
II	浮き輪広告 (社名PR表示 (ステージ))	単体 お申込み	50,000円
III	会場ビジョン投影 (基本30秒)	単体 お申込み	100,000円

ステージ利用のご出演は有料になります。事務局にお問い合わせください。

出展内容のご案内

A 出展ブースメニュー

一般（企業・団体）出展ブース+東京湾大感謝祭HPバナー掲載（エントリー・ロゴ・ENTRY・LOGO）
（出展者の指定先へのリンクを行います）

B 市民団体出展ブース（東京湾大感謝祭HPバナー掲載は含みません）

協賛メニュー内容のご案内

I. ロゴ・社名掲載 協賛メニュー

協賛パッケージ（PR用印刷物+会場PR）

2025 東京湾大感謝祭
9/27(土) 開催時間/10:00~17:00
28(日) 会場/横浜市役所アトリウム
入場無料

東京湾の魅力を見よう！
みんなで東京湾の未来を創ろう！

東京湾を楽しむ

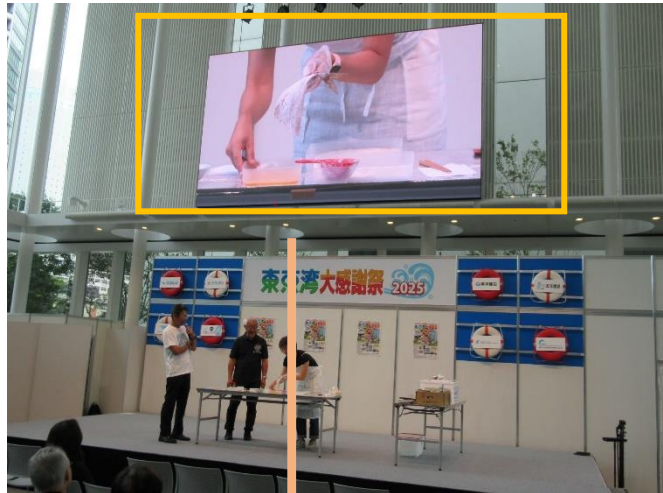
- オープニングセレモニー
- 東京湾を楽しむために
- トップアスリートがはたして語る
- 東京湾-地元自慢
- 東京湾-クッキング
- 海-遊漁と遊ぶ
- songs ORICAさん
- 横浜市民子どもミュージカル
- 帆船乗組員
- 船中パフォーマンス
- トリコロール・メイズ
- 水の天使と等身よりー水環境と東京湾再生について
- 江戸前フランクの魚たちを楽しむ方法

協賛

東洋建設工業 TOA CORPORATION 東洋建設
125 五洋建設 若葉建設



③会場案内図&ステージプログラムボード



④会場ビジョン投影

適応メニュー

- 告知PRポスター & 告知チラシ、
- 会場配布案内チラシ

Ⅱ. 浮き輪広告 (社名PR表示 ステージ脇)

画像は2025のステージです。

来場者の目に入りやすい位置に社名を表記した浮き輪を設置いたします。



Ⅲ. 会場ビジョン投影 (基本30秒から1分程度)

会場内にある大型ビジョンに企業CM、組織団体活動を映した動画を流すことができます。

入場者への関心を引くことができます。

※お手持ちの動画、既存のCM映像などは、投影時間は応相談。



■ アクセス



- ・みなとみらい線「馬車道」駅下車、1C出入口直結
- ・JR「桜木町」駅下車、「新南口 (市役所口、交通系ICカード専用改札)」から約200メートル、徒歩約3分
- ・市営地下鉄「桜木町」駅下車、「1口」から約200メートル、徒歩約3分

■ お申込・お問い合わせ先 :

東京湾大感謝祭2026出展者事務局
〒113-0033 東京都文京区本郷3-6-9エルデ本郷館5F
(株)スリービー内
TEL. 03-5805-1059 FAX:03-5805-1058
mail (申込書送信先) : tbsaisei@threeb.co.jp

■ 事務局

東京湾大感謝祭実行委員会事務局
〒105-0001 東京都港区虎ノ門3-1-10 第2虎の門
電気ビル4F (一般財団法人みなと総合研究財団内)
TEL. 090-1506-7646 mail. fes@tbsaisei.com

お申込みは、2026年4月1日より受付開始いたします。

東京湾大感謝祭2026の出展、協賛を申し込みます。

申込日 年 月 日

本申込書に記載している出展協賛契約規約および主催者が必要と認めるそのほかの追加規約を遵守することに同意します。東京湾大感謝祭実行委員会は、この出展申込書を受付、出展審査・承認後、請求書を発行いたします。(2025年より規約を改定。必ず別添の規約をご確認ください。)

(お申し込み状況等により出展をお断りする場合がございます。承知置きお願い申し上げます)

お申込み 出展者名(必ず正式な社名でお願いします。)

社名:	代表者名:
-----	-------

窓口担当/請求先			
窓口担当者 所属		役職	
窓口担当者 氏名			
住 所	〒		
窓口担当者 連絡先	電話: FAX :	Mail:	
請求先担当者 氏名 所属	氏名: 所属:	役職	
請求先担当者 連絡先	電話: FAX :	Mail:	
請求書送付先住所			

(1) 展示出展ブース申込 (税別)		小間数により合計金額を記載ください	
一般(企業・団体) 出展ブース+感謝祭HP バナー	1小間 単価 (2m×2m) 300,000円	小間数 _____コマ	合 計 (小間×単価) _____円

※ 2コマ以上の申し込みの場合: 300,000円+ひと小間 25万円(税別)×小間数になります。

市民団体出展ブース	1小間 単価 (2m×2m) 50,000円	小間数 _____コマ	合 計 (小間×単価) _____円
-----------	---------------------------	----------------	-----------------------

(2) 協賛の申込				
	申込チェック ☑を記載	協賛メニュー	金額 (税別)	金額を記載ください
I	<input type="checkbox"/>	協賛パッケージ (PR用印刷物+会場PR)	200,000円	_____円
II	<input type="checkbox"/>	浮き輪広告 (社名PR表示(ステージボード))	50,000円	_____円
III	<input type="checkbox"/>	会場ビジョン投影	100,000円	_____円
協賛 お申込み合計金額 (消費税別)				_____円